

ООО «ВЕНТО-2М»  
125373, г. Москва, Походный проезд,  
домовлад. 14, этаж 7  
Тел./факс: +7 (495) 544-46-64  
E-mail: info@vento.ru  
www.vento.ru



## Фонарь налобный светодиодный «Photon X2»

артикул vnt 1390



**ВНИМАНИЕ!** Перед использованием фонаря прочитайте инструкцию и ознакомьтесь с ограничениями!



Супер яркий

180°  
Регулируемый и удобный дизайн

42 г  
вес

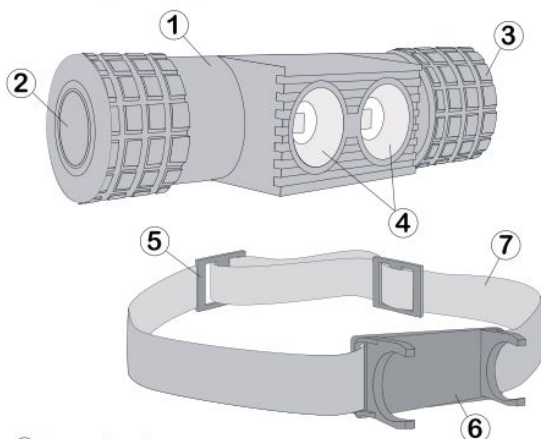
7 режимов

6 ч

### Рис. 4. ТЕХНИЧЕСКИЕ ХАРАКТЕРИСТИКИ

|                                  |  |
|----------------------------------|--|
| Наименование                     | Фонарь налобный светодиодный «Photon X2» |
| Артикул                          | vnt 1390                                 |
| Модель                           | Photon X2                                |
| Источник света                   | 2 светодиода XML2                        |
| Температура света, К             | 6000К-7500К, белый свет                  |
| Яркость, лм                      | 1000                                     |
| Дальность освещения, м           | 150                                      |
| Материал                         | алюминиевый сплав 6063                   |
| Габариты, мм                     | 89 x 25 x 32                             |
| Масса, г                         | 42                                       |
| Источник питания                 | перезаряжаемая литий-ионная батарея      |
| Емкость аккумулятора, мАч        | 2000                                     |
| Время работы от одной зарядки, ч | 6  |
| Порт зарядного устройства        | USB, Type-C                              |
| Зарядка устройства               | 5 В / 1 А (5V / 1A)                      |
| Уровень влагонепроницаемости     | IP66                                     |
| Ударопрочность, метры            | 2  |

Рис. 1. ОБЩИЙ ВИД И СОСТАВНЫЕ ЧАСТИ



- 1 Батарейный отсек
- 2 Кнопка Вкл/Выкл, переключение режимов, индикатор заряда аккумулятора
- 3 Крышка отделения для аккумулятора
- 4 Светодиоды XML2
- 5 Регулировочная пряжка
- 6 Адаптер для крепления фонаря на ремешке
- 7 Ремешок для крепления на голове

Рис. 5. РЕЖИМЫ ОСВЕЩЕНИЯ И ЯРКОСТИ

|             |         |             |      |
|-------------|---------|-------------|------|
| Яркий       | 1000 лм |             |      |
| Интенсивный | 640 лм  | Лунный свет | 2 лм |
| Средний     | 350 лм  | Мигалка     | -    |
| Умеренный   | 170 лм  | SOS         | -    |
| Эконом      | 50 лм   | Маяк        | -    |

Рис. 6. ПЕРЕКЛЮЧЕНИЕ РЕЖИМОВ ОСВЕЩЕНИЯ И ЯРКОСТИ

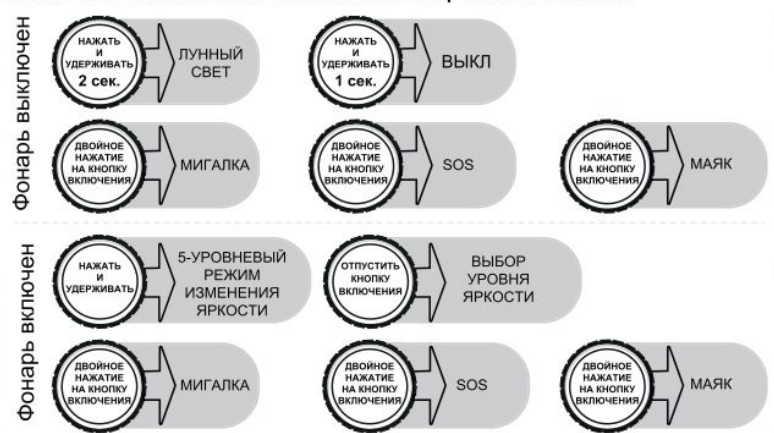


Рис. 2. НАДЕВАНИЕ РЕМШКА НА АДАПТЕР И РЕГУЛИРОВКА

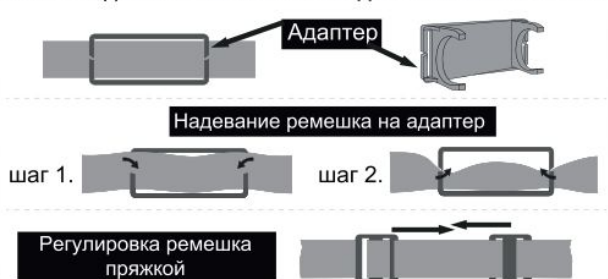


Рис. 7. СПОСОБ ДОСТУПА К АККУМУЛЯТОРУ И TYPE-C ПОРТУ

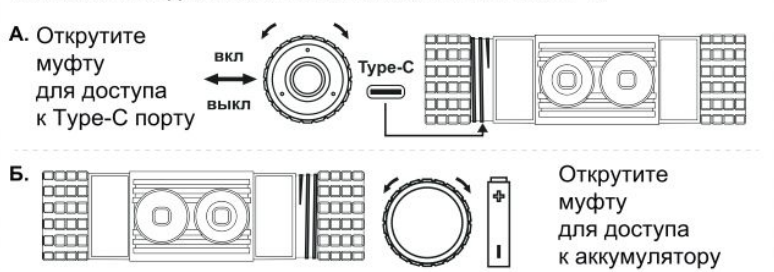
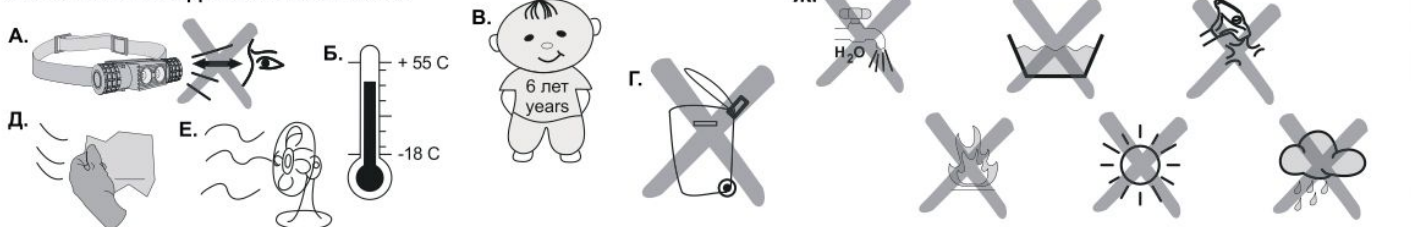


Рис. 3. МЕРЫ ПРЕДОСТОРОЖЕННОСТИ







## ВНИМАНИЕ!

- Фонарь предназначен для пользователей старше 6 лет. Дети до 6 лет должны пользоваться фонарем под присмотром взрослого человека.
- Не разбирайте фонарь, кроме случаев, предусмотренных данной инструкцией, так как это может повредить изделие.
- В случае транспортирования или длительного хранения необходимо извлечь из фонаря аккумуляторную батарею, чтобы избежать ее окисления и повреждения изделия.
- Не направляете луч света в глаза: он ослепляет, это может привести к повреждению сетчатки.

**Фонарь предназначен для освещения предметов на близком и дальнем расстоянии. Подходит для использования в природной и городской среде.**

Общий вид и составные части представлены на рисунке 1.

Надевание ремешка на адаптер и регулировка представлены на рисунке 2. Способ доступа к аккумулятору и USB-порту представлен на рисунке 7.

Технические характеристики представлены в таблице на рисунках 4, 5.

Схема переключения режимов освещения и яркости представлена на рисунке 6.

Меры предосторожности на рисунке 3.

## ИНСТРУКЦИЯ ПО ИСПОЛЬЗОВАНИЮ

### Перед использованием

При первом использовании отвинтите боковую крышку отделения для аккумулятора и удалите изоляционную полосу. Завинтите боковую крышку обратно. Нажмите кнопку включения для проверки работоспособности фонаря. Может понадобиться зарядка аккумулятора. При полностью заряженном аккумуляторе индикатор заряда на кнопке включения горит зеленым цветом.

### Включение фонаря

В выключенном состоянии один раз нажмите кнопку включения для включения фонаря. Повторно нажмите эту кнопку, чтобы выключить фонарь.

### Выбор режима яркости

Включите фонарь однократным нажатием кнопки включения. Для изменения режима освещения удерживайте кнопку в нажатом состоянии. Уровни яркости: Яркий 100% → Интенсивный 65% → Средний 30% → Умеренный 15% → Эконом 7,5% → Яркий 100%; Выбранный уровень яркости сохраняется в памяти фонаря и будет использован при следующем включении.

### Включение режима освещения Лунный свет

В выключенном состоянии нажмите и удерживайте кнопку включения в течение

2 секунд, чтобы войти в режим Лунный свет.

### Выбор режима освещения

Во включенном или в выключенном состоянии дважды нажимайте кнопку включения фонаря для последовательного переключения режимов освещения: Мигалка → SOS → Маяк → Мигалка.

## ИНСТРУКЦИИ ПО ЗАРЯДКЕ

Открутите муфту, скрывающую USB Type-C порт (находится со стороны кнопки включения). Подключите USB-разъем кабеля для зарядки к источнику питания, затем вставьте USB Type-C разъем кабеля в скрытый интерфейс корпуса фонаря. Индикатор заряда аккумулятора загорится красным цветом и начнется зарядка.

Во время зарядки индикатор аккумулятора горит красным, указывая на то, что она заряжается, а зеленый цвет указывает на то, что аккумулятор полностью заряжен (100%).

Полная зарядка разряженного аккумулятора занимает около 4,5 часа.

Поскольку аккумулятор разряжается медленно, рекомендуется заряжать хранящиеся налобные фонари каждые четыре месяца, чтобы поддерживать оптимальную работу аккумулятора и избежать его повреждения.

## ПРЕДУПРЕЖДЕНИЕ О НИЗКОМ ЗАРЯДЕ АККУМУЛЯТОРА

### Индикатор разряда.

Нажатие на кнопку включения фонаря отобразит текущий уровень заряда батареи:

**Уровень заряда аккумулятора 100–60 % → ЗЕЛЕНЫЙ ИНДИКАТОР** (автоматически погаснет через 5 секунд после нажатия кнопки включения);

**Уровень заряда аккумулятора 60–30 % → ЖЕЛТЫЙ ИНДИКАТОР** (автоматически погаснет через 5 секунд после нажатия кнопки включения);

**Уровень заряда аккумулятора 30–10 % → КРАСНЫЙ ИНДИКАТОР** (автоматически погаснет через 5 секунд после нажатия кнопки включения);

**Уровень заряда аккумулятора ниже 10% → КРАСНЫЙ ИНДИКАТОР** (горит постоянно и мигает 3 раза каждые 5 минут, пока не выключится автоматически).

## МЕРЫ ПРЕДОСТОРОЖНОСТИ

Налобный фонарь представляет собой осветительное устройство высокой интенсивности, способное нанести вред глазам пользователя или окружающих. Не направляйте лампу непосредственно в глаза. (Рис.3 А)

Фонарь должен использоваться в нормальном для него температурном режиме. Внимание! При низкой температуре заряд аккумуляторной батареи снижается быстрее. (Рис.3 Б)

Дети до 6 лет не должны пользоваться фонарем без присмотра взрослых. (Рис.3 В) Правильно утилизируйте аккумуляторные батареи и фонарь - сдавайте их на переработку. Внимание! Не является бытовым мусором. (Рис.3 Г)

Для чистки допускается использование влажной ветоши. (Рис.3 Д)

После использования во влажных условиях рекомендуется извлечь аккумуляторную батарею из фонаря и просушить его в открытом состоянии вдали от прямых солнечных лучей и нагревательных приборов. (Рис.3 Е)

Транспортировка и хранение должны производиться в упаковке с соблюдением мер предосторожности от механических повреждений и воздействия атмосферных осадков. При хранении и транспортировке рекомендуется вынуть аккумуляторную батарею из фонаря, держать в сухом месте, вдали от прямых солнечных лучей. (Рис.3 Ж)

## Меры предосторожности при обращении с аккумуляторными батареями:

- не пытайтесь разобрать или вскрыть аккумуляторную батарею;
- не бросайте аккумуляторную батарею в огонь, так как это может привести к взрыву;
- не бросайте аккумуляторную батарею в воду для избежания короткого замыкания;
- храните аккумуляторную батарею в сухом, недоступном для детей месте.

В случае отказа устройства, убедитесь в том, что используемая аккумуляторная батарея не разряжена, а также в том, что она установлена с соблюдением полярности. Проверьте контакты на предмет коррозии. В случае наличия коррозии аккуратно зачистите их. Если проблема сохраняется, обратитесь к производителю или дилеру. Самостоятельный ремонт и модификация фонаря запрещены.

## ГАРАНТИЯ

Гарантия - 3 года.

Гарантия производителя распространяется на производственный брак или брак материалов. Гарантия не распространяется на естественный износ изделия, а также дефекта и ущерб, возникшие в результате неправильного использования или ненадлежащего обращения с изделием.

Не подлежит обязательному подтверждению соответствия.

Изготовлено по заказу  
ООО "ВЕНТО-2М"

125373 Россия, г. Москва,  
Походный проезд, домовлад. 14, этаж 7.  
Тел./факс: +7 (495) 544-46-64  
E-mail: info@vento.ru

в Китае:

Huizhou Xinyang Outdoor Technology Co.,  
Ltd., Yingtou, Liuwu Village,  
Yuanzhou Town, Huizhou,  
Guangdong, China

